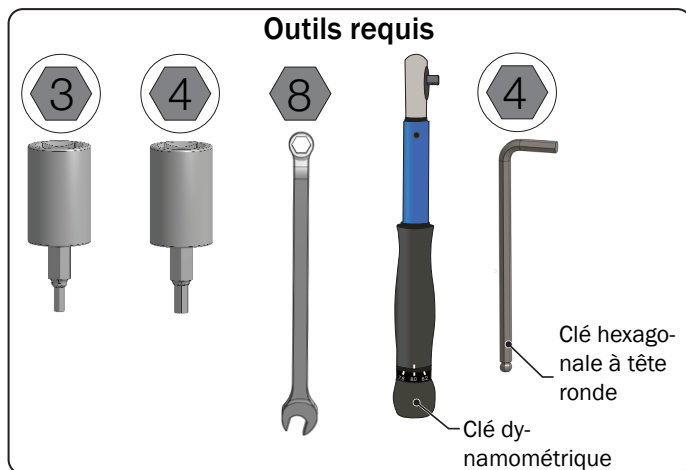

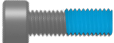

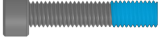







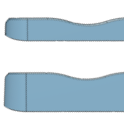

# BARRE ACCESSOIRE SUVEA

**Diamant** 

## INSTRUCTIONS DE MONTAGE

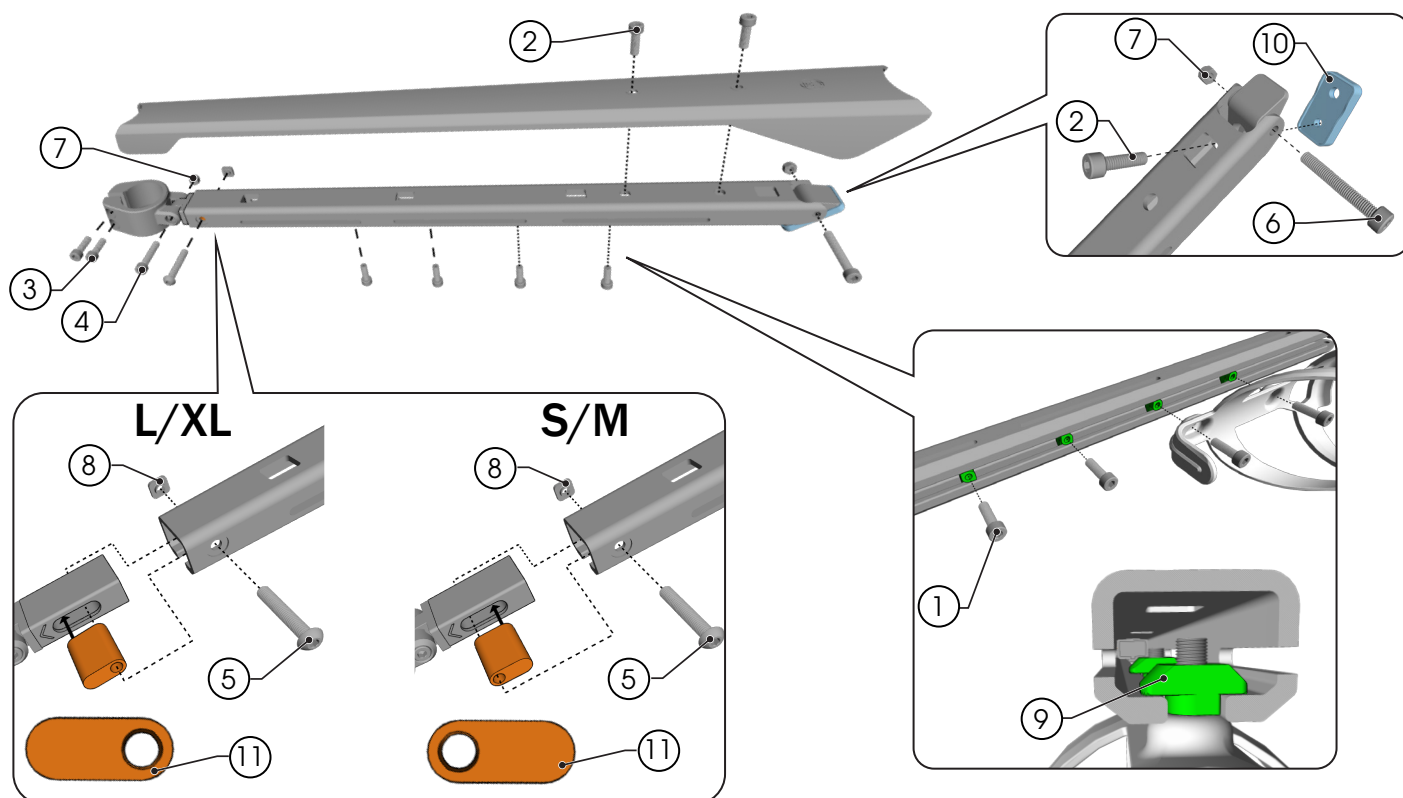


- ① M5 x 16 mm 3 Nm 
- ② M5 x 16 mm 1,2 Nm 
- ③ M5 x 22 mm 5.2 Nm 
- ④ M5 x 25 mm 5 Nm 
- ⑤ M5 x 30 mm 3 Nm 
- ⑥ M5 x 35 mm 2,5 Nm 

- ⑦ Contre-écrou 
- ⑧ Écrou M5 
- ⑨ Boulon en T 
- ⑩ Riser 
  - S/M
  - L/XL
- ⑪ Flip chip 

S/M – PN 5332057

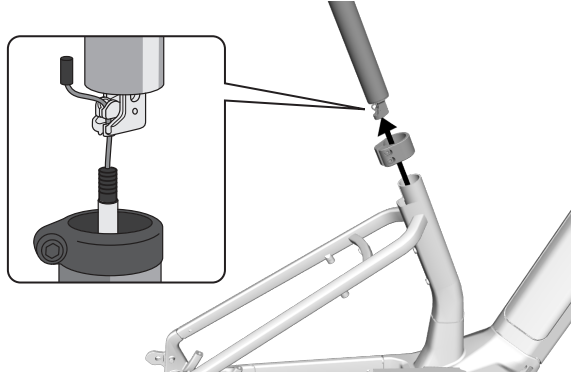
L/XL – PN 5332058



# Installer la barre accessoire SUVEA

**REMARQUE :** La barre accessoire SUVEA est livrée avec une boulonnerie non serrée pour faciliter son installation.

1. Retirez la tige de selle télescopique et débranchez le câble. Ensuite, retirez le collier de serrage du tube de selle.

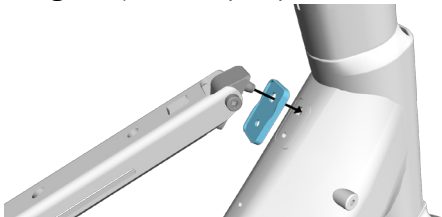


2. Faites glisser ce collier sur le tube, jusqu'à ce qu'il bute en affleurant la surface de butée.

**REMARQUE :** Vous devrez peut-être écarter les deux parties du collier pour arriver à le faire glisser sur le tube.

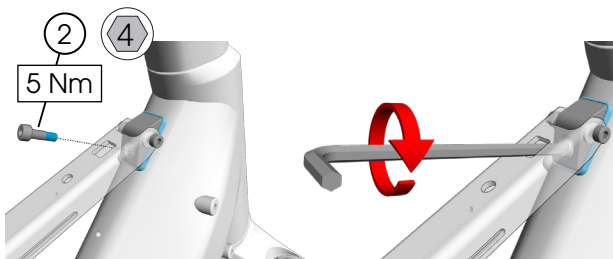


3. Connectez l'avant de la barre et le riser au tube diagonal (il doit cliquer pour se mettre en position).

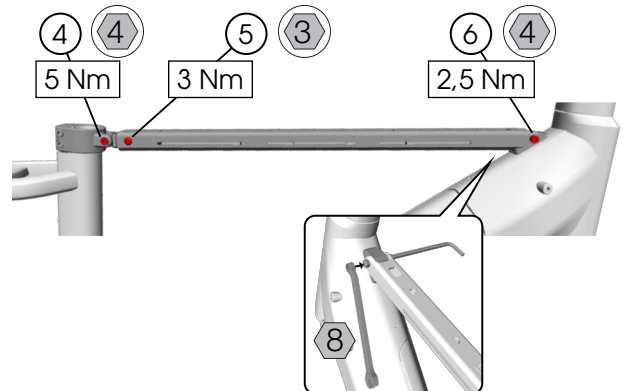


4. À l'aide d'une clé hexagonale à tête ronde de 4 mm, attachez la pièce de fixation.

**REMARQUE :** Pour serrer la pièce de fixation en angle, vous devrez utiliser une clé hexagonale à tête ronde. Vous n'y parviendrez pas avec une clé dynamométrique ordinaire.

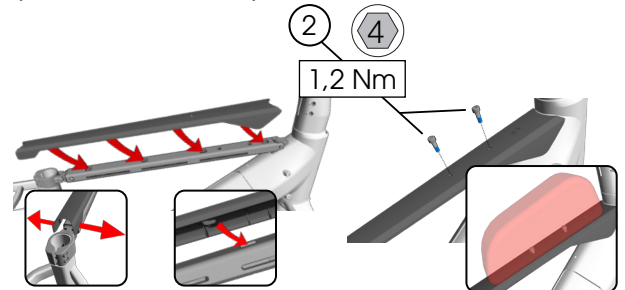


5. Serrez à fond les trois pièces de fixation désignées ci-dessous.

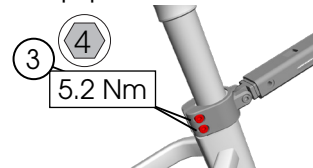


6. Positionnez les deux pattes avant sur le cache. Ensuite, étendez l'arrière du cache tout en faisant glisser le cache vers l'avant. Assurez-vous que les quatre pattes sont bien insérées et serrez les pièces de fixation à fond.

**REMARQUE :** Les deux pièces de fixation du haut peuvent aussi servir pour fixer un accessoire.



7. Rebranche le câble et installez la tige de selle télescopique.



8. **OPTIONEL :** Serrez à demi la pièce de fixation et le boulon en T sur l'accessoire. Insérez le boulon en T dans la barre et serrez à demi la pièce de fixation jusqu'à ce que le boulon en T tourne et se mette en position de lui-même. Ensuite, serrez le boulon en T à fond.

