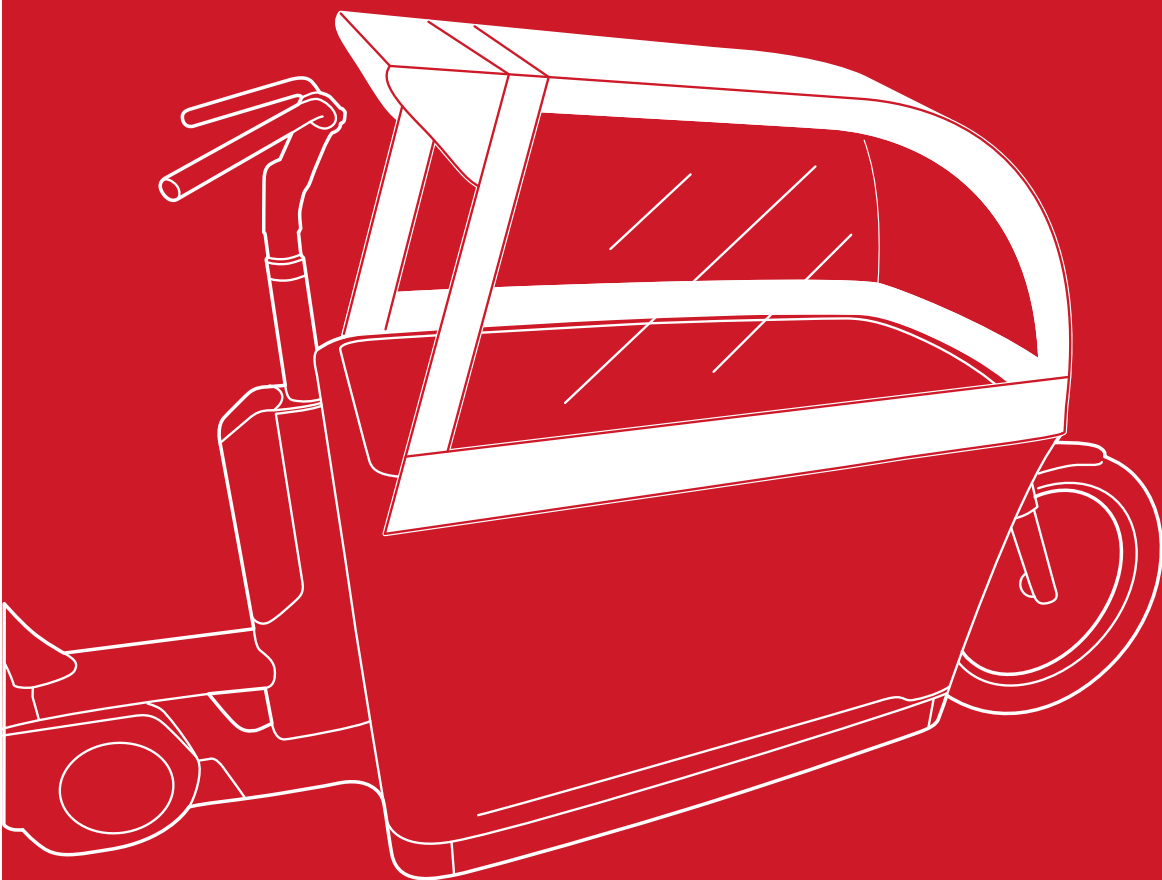


TREK



Fetch+ 4 Kaleche til

MONTERINGSVEJLEDNING

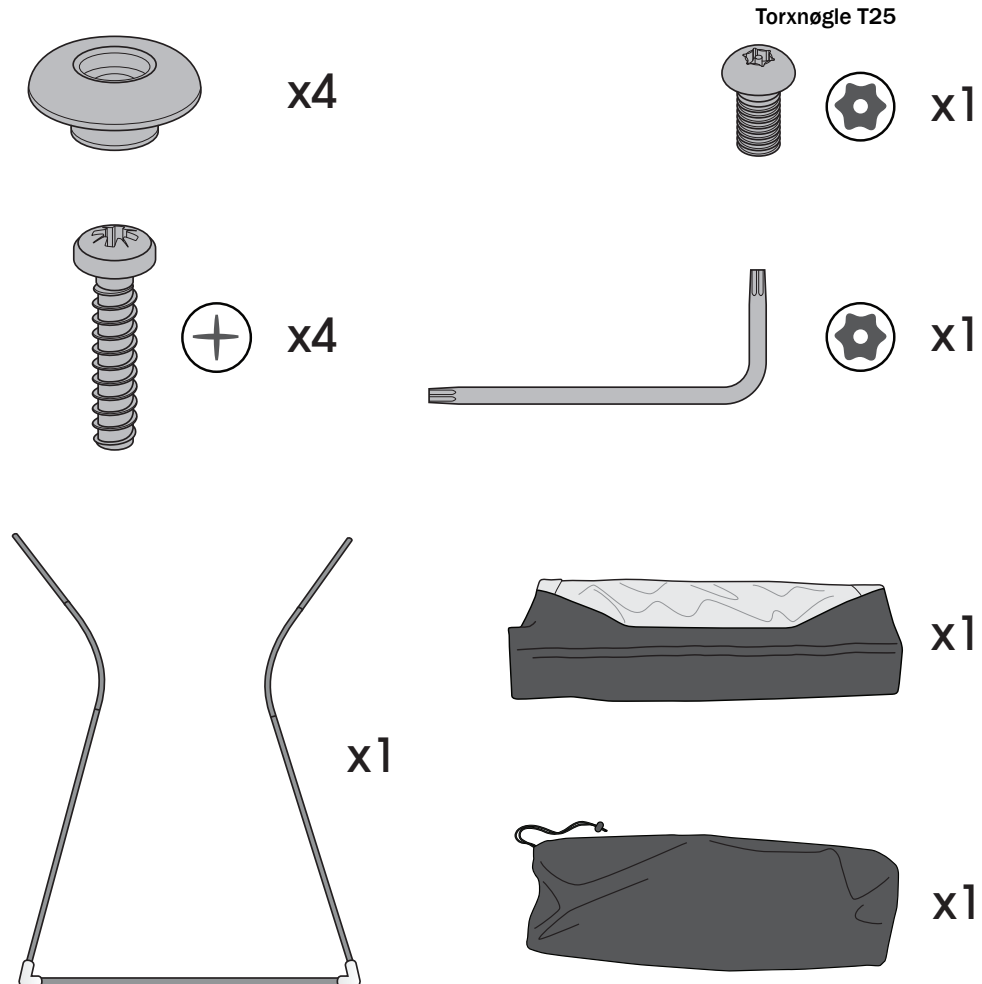
Sikkerhed



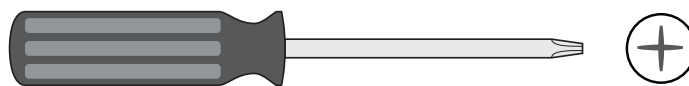
ADVARSEL: HVIS DISSE ADVARSLER IKKE OVERHOLDES, ER DER RISIKO FOR PERSONSKADE ELLER LIVSFARE.

- Regnkalechen eller dens dele må ikke modificeres.
- Undersøg den for skader eller misfarvning, som kan opstå over tid. Brug ikke regnkalechen, hvis nogen af dens dele er i stykker eller har tegn på forringet funktion. Kontakt din Trek-forhandler for at få den udskiftet.
- Regnkalechen afmonteres ved at følge vejledningen bagfra.
- Kalechen må ikke rengøres med sæbe. Brug kun varmt vand.
- På grund af den større overflade vil cyklen muligvis reagere anderledes, når kalechen er monteret – især hvis det blæser. Kør på et sikkert område for at lære forskellene i reaktionen at kende, inden du kører på stærkt trafikerede veje.

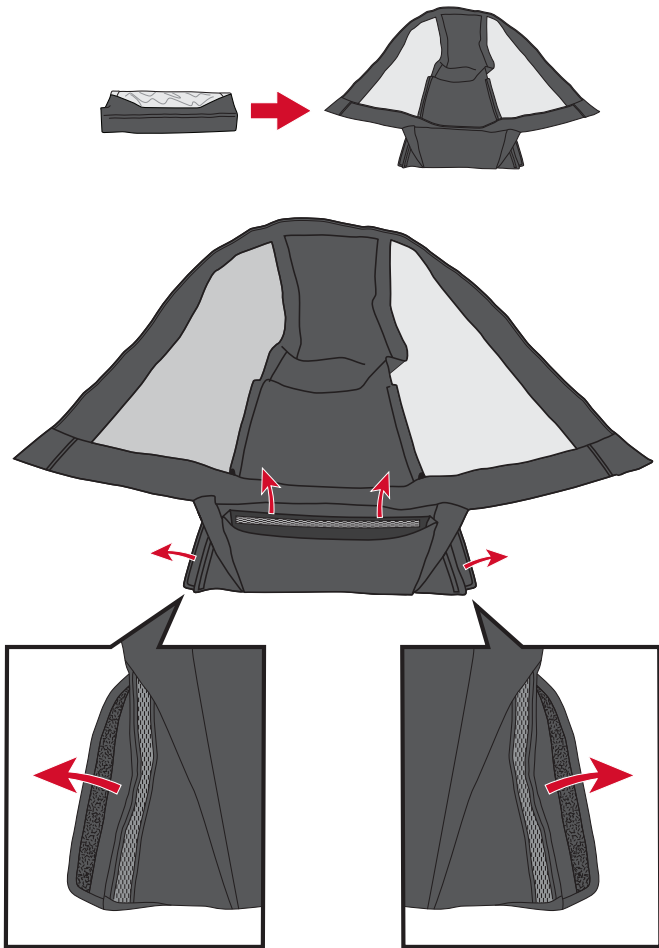
I kassen



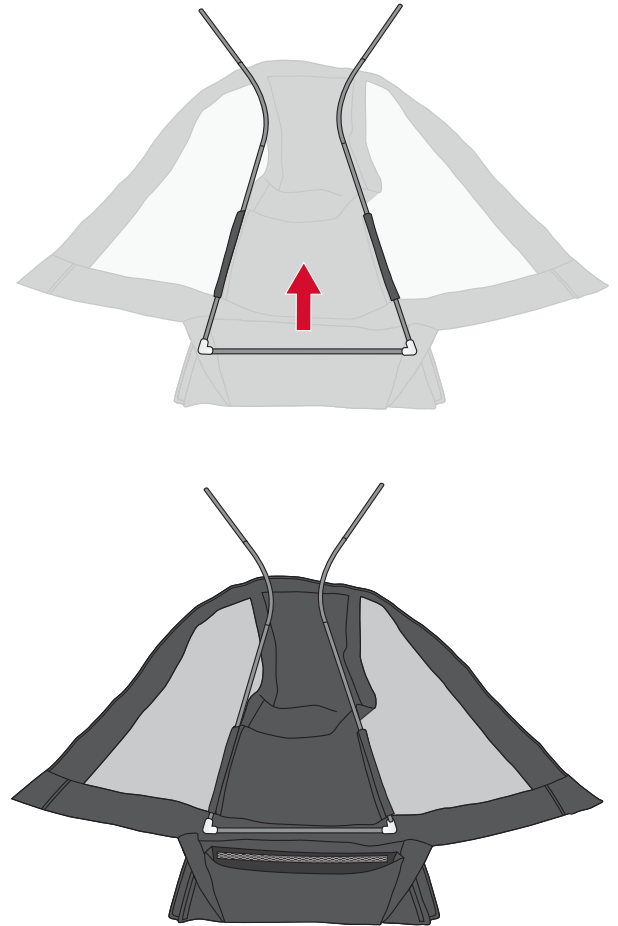
Kræver en skruetrækker



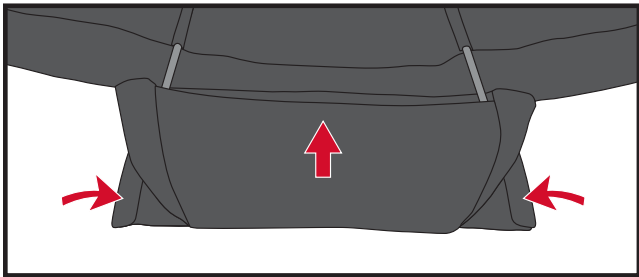
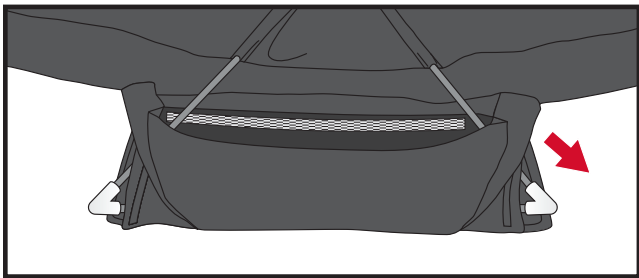
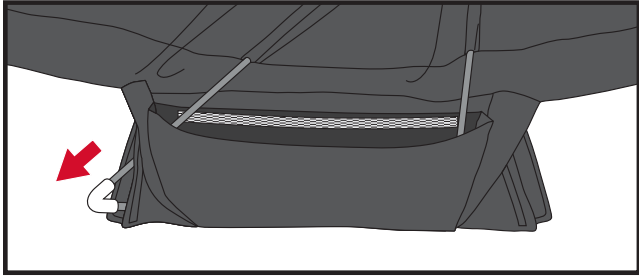
1



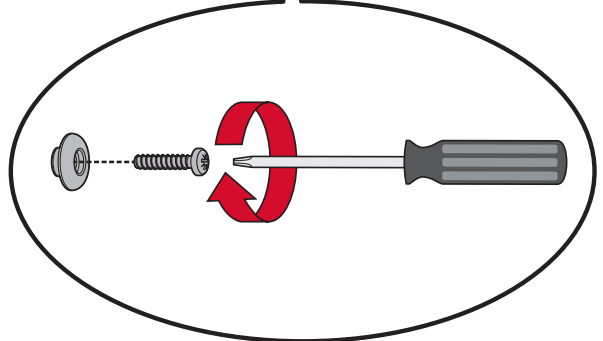
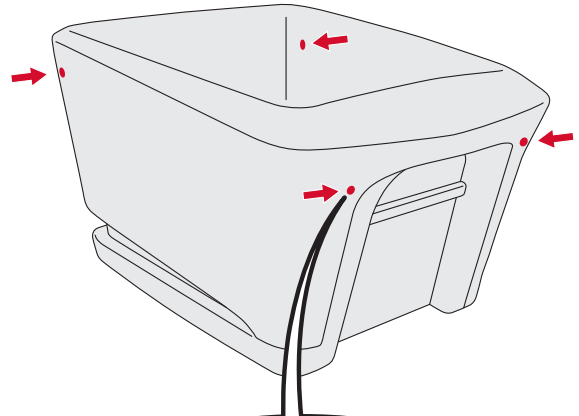
2



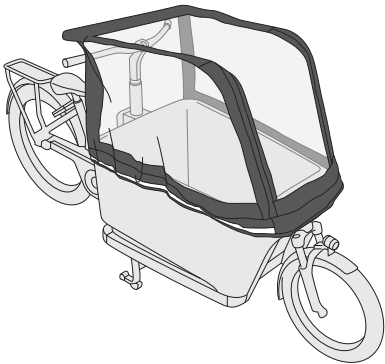
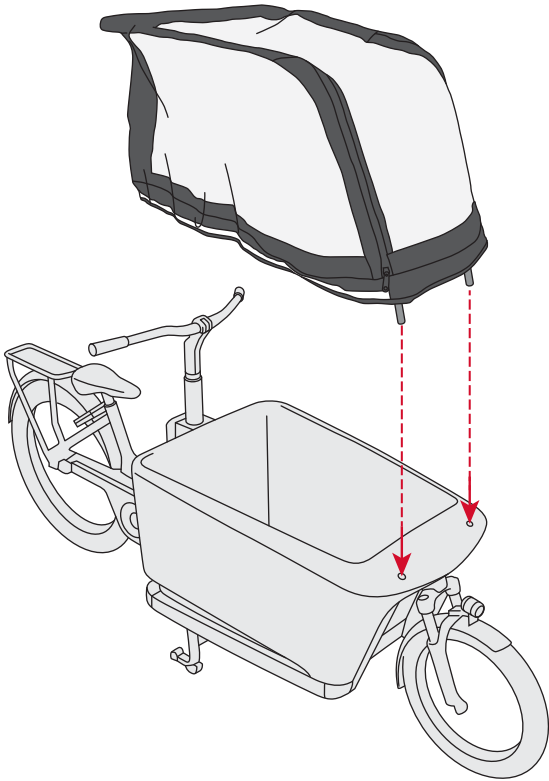
3



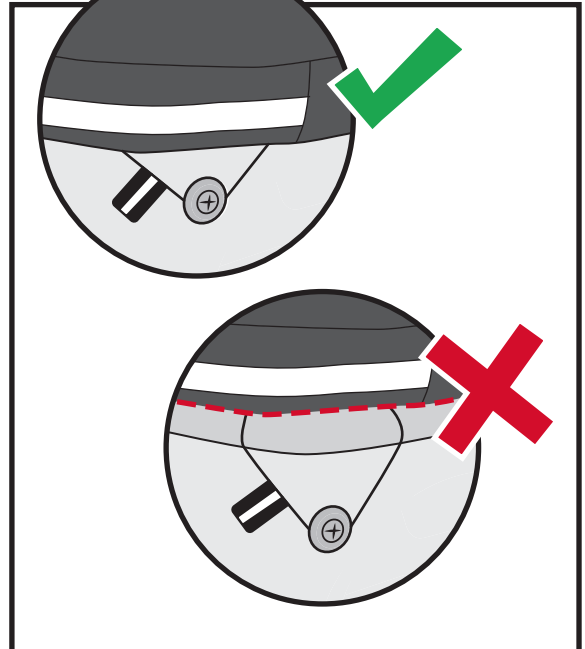
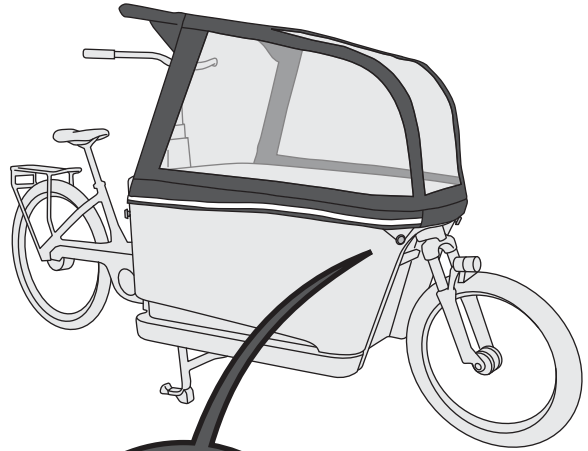
4



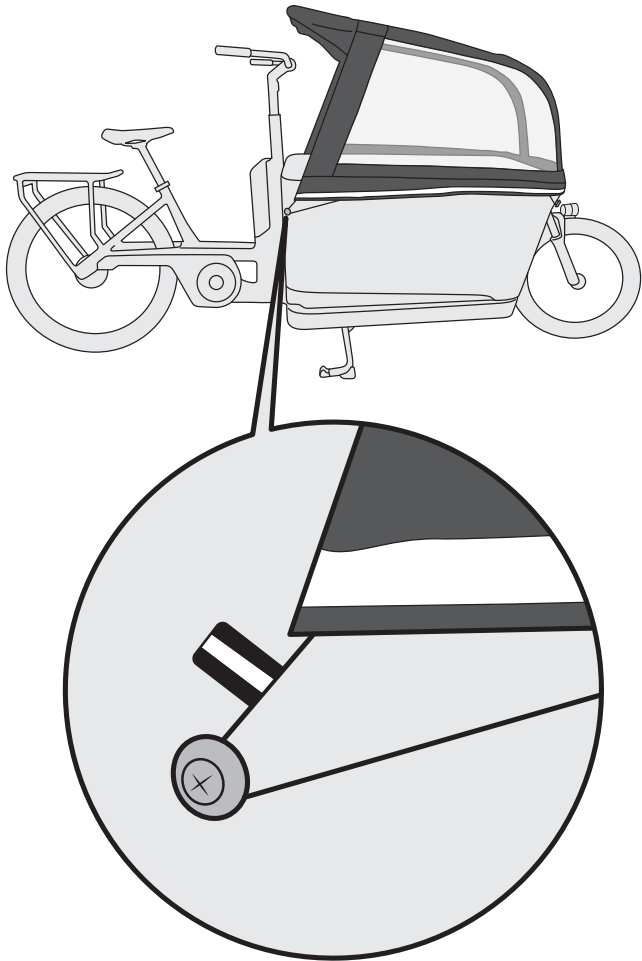
5



6



7



Torxnøgle T25



x1



x1

